



# MKD CU System

Kupfer

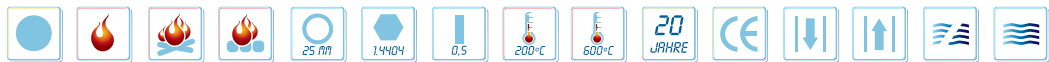
Doppelwandig



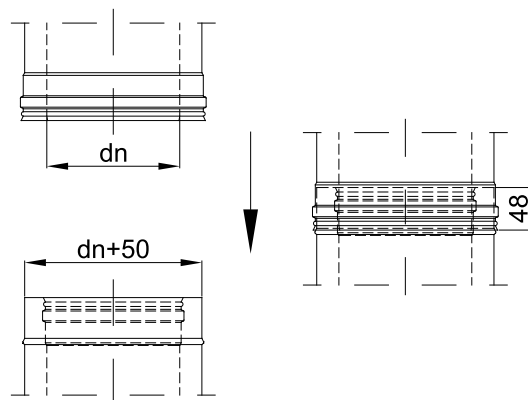
Für Ihre Sicherheit werden bei uns die modernste Technologie und die höchste Qualität eingesetzt.







Kaminfuß universal KFT CU .....	2
Kaminfuß für Zwischenstütze KFS CU .....	2
Prüföffnung mit Kasten eckig POT CU .....	2
Deckel DS CU .....	3
Deckel DS2 CU .....	3
Feuerungsanschluß AFTS CU 45° .....	3
Feuerungsanschluß AFTS CU 90° .....	4
Bogen BGT CU 30° .....	4
Bogen BGT CU 45° .....	4
Bogen BGT CU 90° .....	5
Längenelement RT CU L250 .....	5
Längenelement RT CU L500 .....	5
Längenelement RT CU L1000 .....	6
Justierelement RTJ CU .....	6
Reduzierung RD CU MKD-MKS .....	6
Reduzierung RD CU MKD-MKS .....	7
Reduzierung RD CU MKD-MKS .....	7
Reduzierung RD CU MKD-MKS .....	7
Konsolblech WKT CU .....	8
Wandhalter WHT CU .....	8
Verlängerung für Wandhalter VL CU .....	8
Verlängerung für Wandhalter VL2 CU .....	9
Klemmband schmal KBT CU .....	9
Klemmband breit KBTS CU .....	9
Regenkragen RKT CU .....	10
Regenhut für Rohrmontage RHTS CU .....	10
Deflektor ADW CU .....	10
Mündungsabschluss MAT CU .....	10
Sauger WGM CU .....	11
Dachdurchführung mit Blei DDT0 CU 0° .....	11
Dachdurchführung mit Blei DDT0 CU 10-35° .....	11
Dachdurchführung DDTG CU 5-32° .....	12
Dichtung .....	12

## Charakteristik MKD CU System



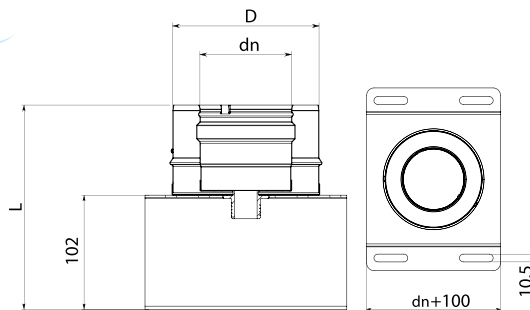
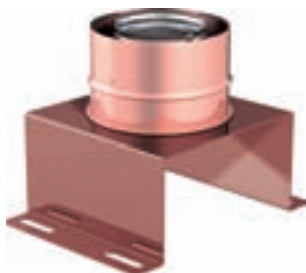
## Einstecktiefe MKD CU System



LEGENDE					
 Rund	 Gas, Heizöl	 1.4404	Edelstahl - Innenrohr	 CE Zertifikate	 System für feuchteunempfindliche Betriebsweise
 Oval	 Holz	 25 mm	Dämmstärke	 20 JAHRE	Garantie
 Eckig	 Feste Brennstoffe	 200°C	Maximale Betriebstemperatur	 ↓	System für den Unterdruck (ohne Dichtungen)
 Einsatz für die Lüftung		 0.5	Materialstärke in mm	 ↑	System für den Überdruck (mit Dichtungen)

# Kaminfüße

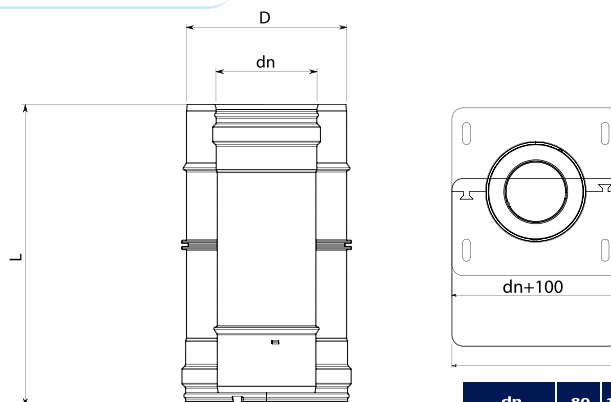
## Kaminfuß universal KFT CU



dn	80	100	130	150	180	200	250	300	350
D	130	150	180	200	230	250	300	350	400
L	190	190	190	190	190	190	190	190	190

Die Platte von Kaminfuß ist in Kupferbraun pulverbeschichtet.

## Kaminfuß für Zwischenstütze KFS CU

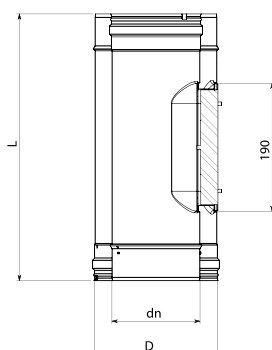


dn	80	100	130	150	180	200	250	300	350
D	130	150	180	200	230	250	300	350	400
L	245	245	245	245	245	245	245	245	245

Die Platte von Kaminfuß ist in Kupferbraun pulverbeschichtet.

# Prüföffnungen

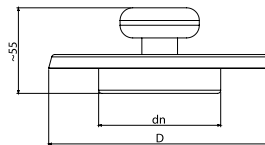
## Prüföffnung mit Kasten eckig POT CU



dn	130	150	180	200	250
D	180	200	230	250	300
L	395	395	495	495	495

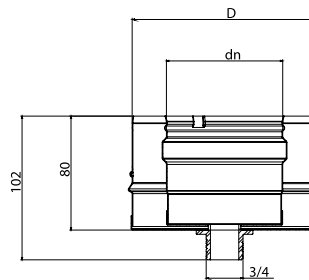
## Deckel DS CU

dn	80	100	130	150	180	200	250
D	130	150	180	200	230	250	300



## Deckel DS2 CU

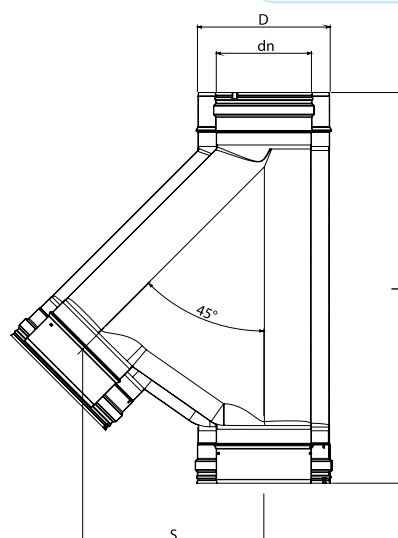
dn	80	100	130	150	180	200	250	300	350
D	130	150	180	200	230	250	300	350	400



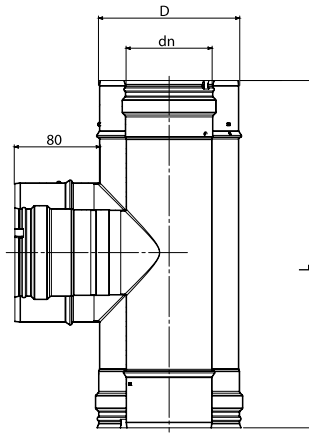
# Feuerungsanschlüsse

## Feuerungsanschluß AFTS CU 45°

dn	80	100	130	150	180	200	250	300	350
D	130	150	180	200	230	250	300	350	400
L	470	505	545	575	610	640	710	785	930
s	230	250	270	290	315	330	370	420	500



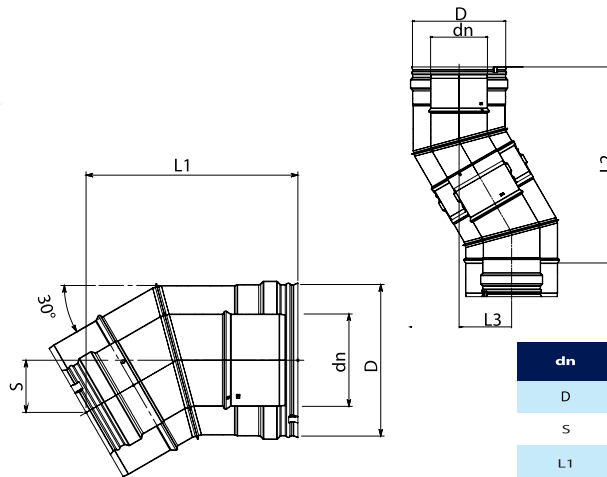
## Feuerungsanschluß AFTS CU 90°



dn	80	100	130	150	180	200	250	300	350
D	130	150	180	200	230	250	300	350	400
L	325	325	325	495	495	495	495	495	545

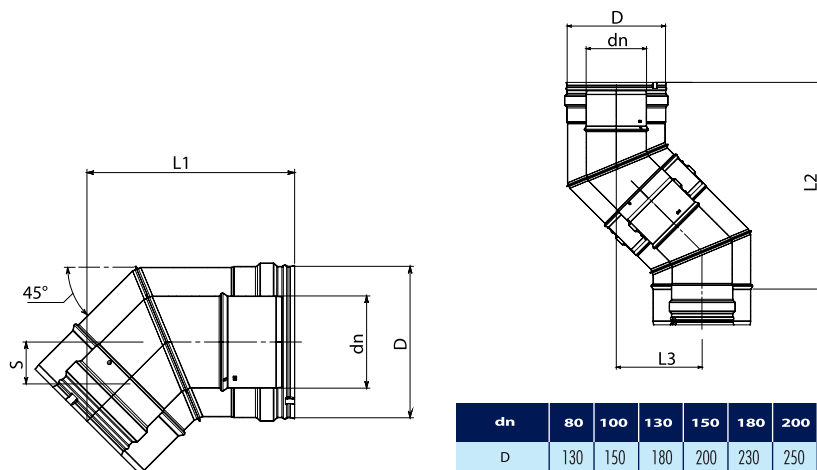
## Bögen

### Bogen BGT CU 30°



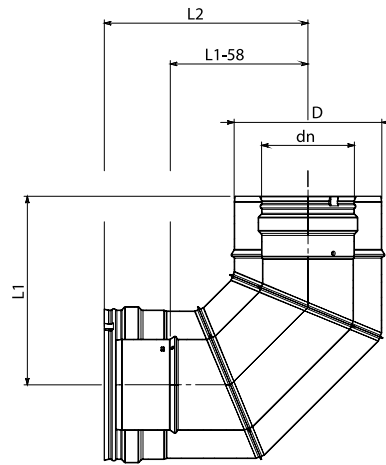
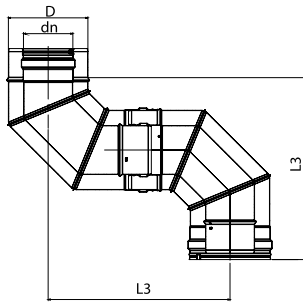
dn	80	100	130	150	180	200	250	300	350
D	130	150	180	200	230	250	300	350	400
S	50	55	55	60	60	65	65	70	70
L1	185	190	195	200	208	213	225	240	250
L2	277	287	301	312	326	336	361	386	412
L3	74	76	80	83	87	96	96	103	110

### Bogen BGT CU 45°



dn	80	100	130	150	180	200	250	300	350
D	130	150	180	200	230	250	300	350	400
S	32	35	40	42	47	49	57	64	72
L1	181	187	201	206	216	226	241	259	276
L2	266	280	307	317	338	351	380	417	451
L3	123	130	141	145	154	159	165	180	194

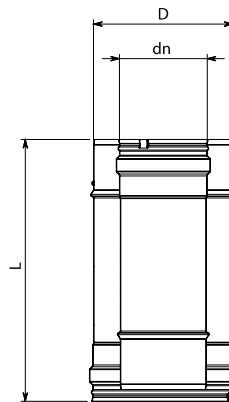
## Bogen BGT CU 90°



dn	80	100	130	150	180	200	250	300	350
D	130	150	180	200	230	250	300	350	400
L1	166	176	193	201	216	226	251	276	301
L2	180	190	205	215	230	240	265	290	315
L3	299	318	351	369	399	419	469	519	569

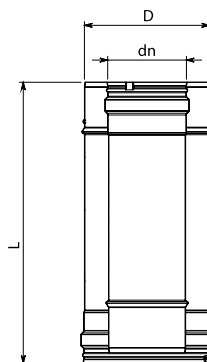
## Längenelemente

### Längenelement RT CU L250



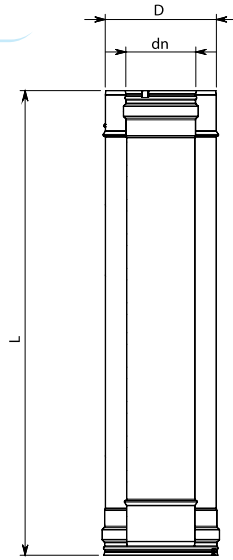
dn	80	100	130	150	180	200	250	300	350
D	130	150	180	200	230	250	300	350	400
L	245	245	245	245	245	245	245	245	245

### Längenelement RT CU L500



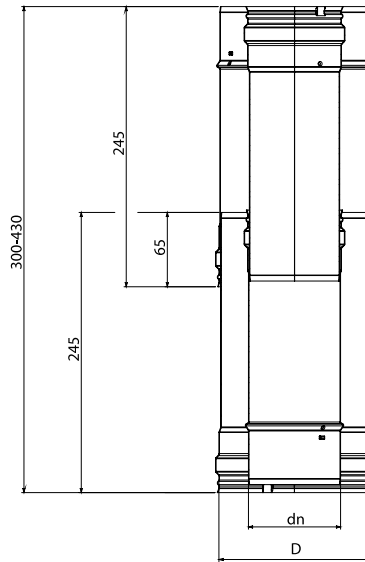
dn	80	100	130	150	180	200	250	300	350
D	130	150	180	200	230	250	300	350	400
L	495	495	495	495	495	495	495	495	495

## Längenelement RT CU L1000



dn	80	100	130	150	180	200	250	300	350
D	130	150	180	200	230	250	300	350	400
L	995	995	995	995	995	995	995	995	995

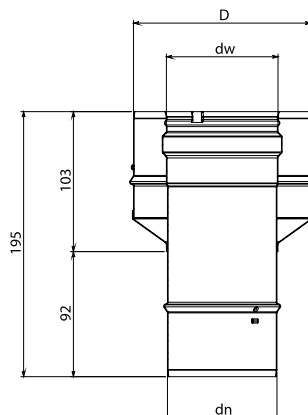
## Justierelement RTJ CU



dn	80	100	130	150	180	200	250	300	350
D	130	150	180	200	230	250	300	350	400

## Reduzierungen

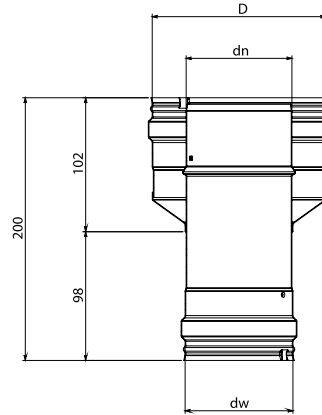
### Reduzierung RD CU MKD-MKS



dn	80	100	130	150	180	200	250	300	350
D	130	150	180	200	230	250	300	350	400

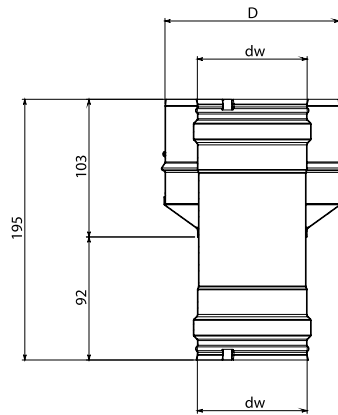
## Reduzierung RD CU MKD-MKS

dn	80	100	130	150	180	200	250	300	350
D	130	150	180	200	230	250	300	350	400



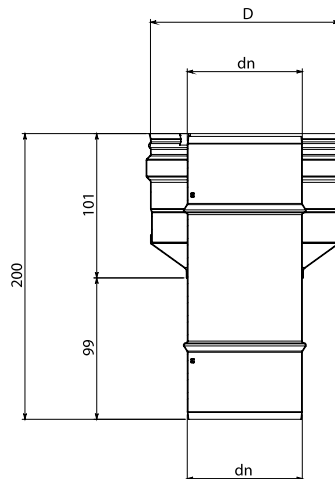
## Reduzierung RD CU MKD-MKS

dn	80	100	130	150	180	200	250	300	350
D	130	150	180	200	230	250	300	350	400



## Reduzierung RD CU MKD-MKS

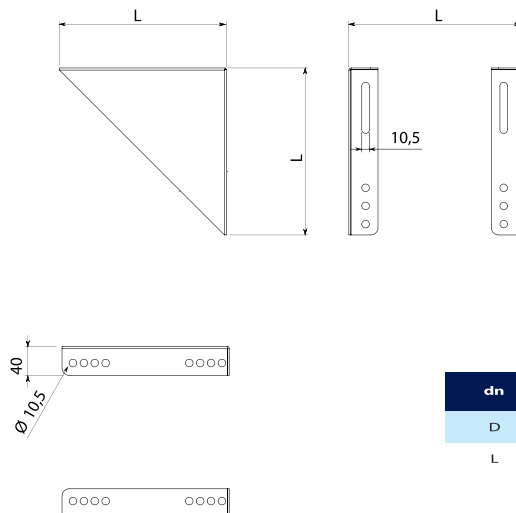
dn	80	100	130	150	180	200	250	300	350
D	130	150	180	200	230	250	300	350	400





# Zubehör

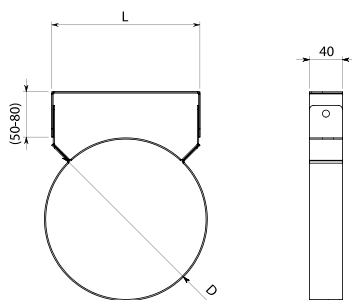
## Konsolblech WKT CU



dn	80	100	130	150	180	200	250	300	350
D	130	150	180	200	230	250	300	350	400
L	230	250	280	300	330	350	400	450	500

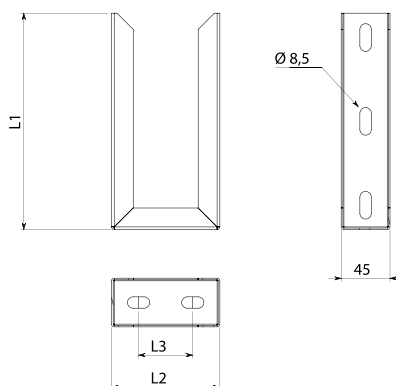
Alle Konsolbleche sind in Kupferbraun pulverbeschichtet.

## Wandhalter WHT CU



dn	80	100	130	150	180	200	250	300	350
D	130	150	180	200	230	250	300	350	400
L	130	145	165	180	200	220	250	290	350

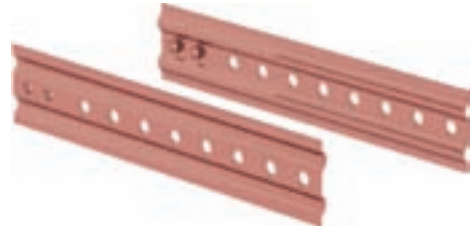
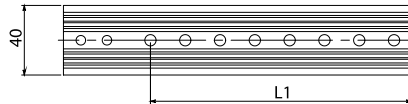
## Verlängerung für Wandhalter VL CU



dn	80	100	130	180	200	250	350
D	130	150	180	230	250	300	400
L1	200	200	200	200	200	200	200
L2	130	145	165	200	220	250	350
L3	70	85	120	160	180	200	280

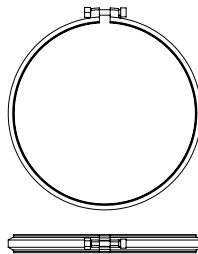
Alle Verlängerungen sind in Kupferbraun pulverbeschichtet.

L1	100	200
----	-----	-----



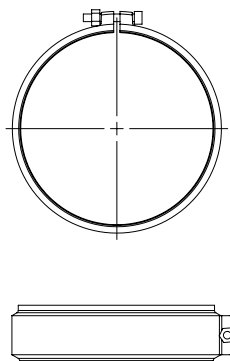
Klemmband schmal KBT CU

dn	80	100	130	150	180	200	250	300	350
D	130	150	180	200	230	250	300	350	400

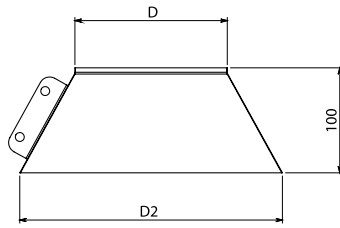


Klemmband breit KBTS CU

	80	100	130	150	180	200	250	300	350
D	130	150	180	200	230	250	300	350	400

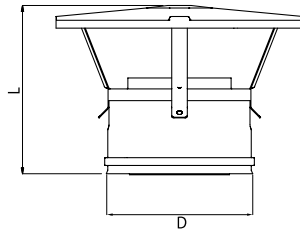


## Regenkragen RKT CU



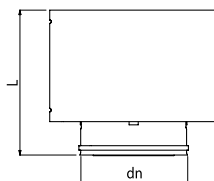
dn	80	100	130	150	180	200	250	300	350
D	130	150	180	200	230	250	300	350	400
D2	230	250	280	300	330	350	400	450	600

## Regenhut für Rohrmontage RHTS CU



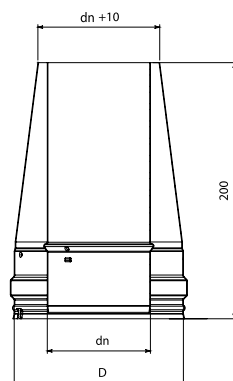
dn	80	100	130	150	180	200	250	300
D	130	150	180	200	230	250	300	350
L	195	200	215	225	235	250	275	300

## Deflektor ADW CU



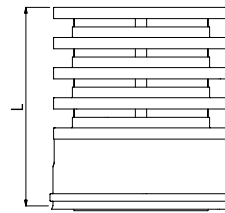
dn	80	100	130	150	180	200	250	300	350
L	240	260	280	320	340	340	400	400	500

## Mündungsabschluss MAT CU

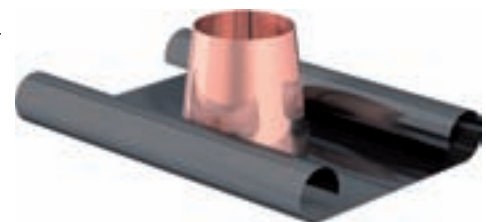
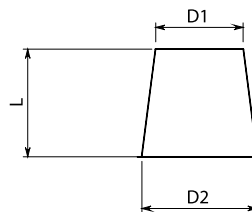
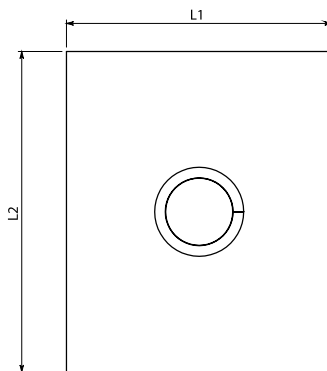


dn	80	100	130	150	180	200	250	300	350
D	130	150	180	200	230	250	300	350	400

dn	80	100	130	150	180	200	250	300	350
D	130	150	180	200	230	250	300	300	350
L	180	215	220	230	270	270	310	310	350

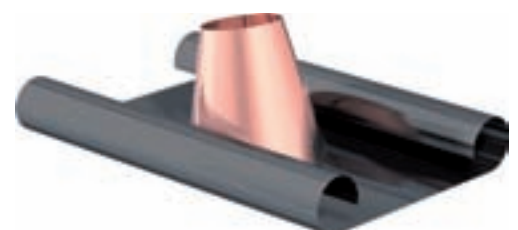
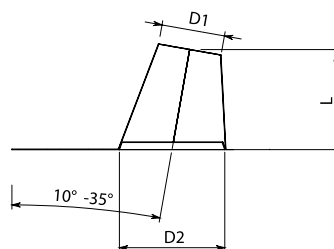
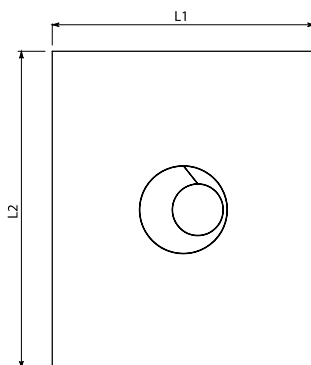


Dachdurchführung mit Blei DDTO CU 0°



D1	130	150	180	200	230	250	300	350
D2	150	170	200	220	250	270	320	370
L	130	160	170	200	200	200	230	260
L1	500	700	700	800	800	800	1000	1000
L2	700	1000	1000	1000	1000	1000	1000	1000

Dachdurchführung mit Blei CU 10-35°



D1	130	150	180	200	230	250	300	350	400
D2	150	170	200	220	250	270	320	370	420
L	150	160	170	200	200	200	230	260	260
L1	500	700	700	800	800	800	1000	1000	1000
L2	700	1000	1000	1000	1000	1000	1000	1000	1000

## Dachdurchführung DDTG CU 5-32°



Wir möchten Ihnen heute unsere neue Dachdurchführung mit einer elastischen selbstklebenden Platte aus Gummi vorstellen. Die Platte lässt sich sehr leicht formen und kann auf allen Dächern mit einer Schräge von 5° bis 32° montiert werden.

## Dichtung



dn	80	100	130	150	180	200	250	300	350
----	----	-----	-----	-----	-----	-----	-----	-----	-----

## **MK Deutschland GmbH**

Otto-Hahn-Str. 3  
21509 Glinde

Tel.: 040/71 09 45-0  
Fax: 040/71 09 45 45  
[info@mkdeutschland.de](mailto:info@mkdeutschland.de)  
[www.deutschland.de](http://www.deutschland.de)

